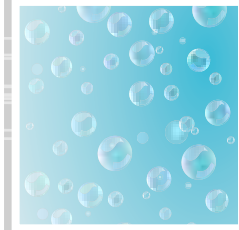
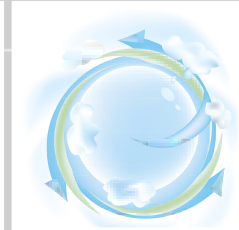




SIPHONS ABLÄUFE



165



177



HL Dozraka

10. Cevni dozračnik

10



DN50

DN75

48

HL Cevni dozračnik

Osnovne informacije za projektovanje i izvođenje

Dozračni ventili su danas u modernoj instalaciji sastavni deo svakog funkcionalnog odvodnog sistema. Zadatak takvog ventila je izjednačenje atmosferskog i cevnog pritiska i istovremeno sprečavanje izlaza kanalizacionih gasova. Slede odgovori na najčešće postavljana pitanja.

▲ Mora li vertikalna da se izvede preko krova
Da. Najmanje jedna vertikalna se mora izvesti iz objekta (najčešće preko krova). Ta vertikalna služi dovoljnom do- i odzračivanju i ujedno sprečava stvaranje nadpritiska kroz podizanje kanalizacionih gasova u odvodnom sistemu.

▲ Zašto su potrebni dozračni ventili?
Kada voda kroz odvodnu cev protiče stvara se podpritisak koji često prouzrokuje odsisavanje vode iz sifona. Dozračni ventili služe za izjednačenje cevnog i atmosferskog pritiska i sprečavaju neprijatne propratne pojave kao što su odsisavanje vode iz sifona i pojave neprijatnih mirisa. Jednostavna ugradnja.

▲ Kada se treba/mora upotrebiti dozračni ventil?
Odvodne horizontalne grane na kojima su priključeni jedan ili više odvodnih mesta koja su udaljena više od **4 m** od vertikale, moraju se ventilirati kroz dodatnu cev nazad u vertikalnu ili mogu biti opremljeni sa dozračnim ventilom kod zadnjeg odvodnog mesta. Ukoliko je jedna vertikalna izvedena preko krova mogu se sve ostale opremiti sa dozračnim ventilom, što znači da nije potrebno svaku vertikalnu izvoditi preko krova.

▲ Gde se ugrađuju dozračni ventili?
Kod odvodnih vertikala, na visini iznad zadnjeg odvodnog mesta (na primer iznad visine najvišeg WC-a, te se zato vertikala ne mora sprovesti kroz ploču na tavanu ili krovnu konstrukciju). Kod problematičnih odvodnih mesta (često u sanaciji) ventil se jednostavno ugradi između zidnog priključka i sifona.

▲ Kako funkcionišu dozračni ventili?
U unutrašnjosti dozračnog ventila vazdušni tok se reguliše gumenom membranom. U mirnom stanju i kod nadpritiska u cevi, membrana leži kao poklopac na otvoru i pouzdano sprečava izlazak neprijatnih mirisa. Ovo je razlog zašto ventili moraju biti ugrađeni u vertikalnom položaju.

▲ Ugradno mesto/Radna temperatura
Cevni dozračnici moraju biti tako ugrađeni da nakon završetka radova imaju dovoljno snabdevanje vazduhom iz prostorije. Upotrebnu oblast s obzirom na radnu temperaturu reguliše DIN1986-100 i EN12380. Tako da HL900N spada u kategoriju A-I, koja obuhvata temperaturni raspon između -20°C do +60°C. Otpornost na ekstremne temperature je postignuta konstrukcijom sa duplim kućištem.

▲ Da li se smeju ugrađivati dozračni ventili ispod kritičnog nivoa kanalizacije? (ispod kote terena). Da, ali samo ako je odvodni sistem ispod kote terena zaštićen od vraćanja vode iz kanalizacije.

▲ Da li se smeju ugraditi dozračnici za dozračivanje sistema za prepumpavanje otpadnih voda. Ne, sistemi za prepumpavanje moraju biti priključeni na vertikale koje su izvedene preko krova.

▲ Održavanje
Dozračne ventile treba tako ugraditi da se u slučaju kvara mogu bez velikih napora izmeniti. Za reviziju je dovoljno otkloniti mrežicu na ventilacionoj glavi i po potrebi očistiti. Sve dok se ne pojavljuju neprijatni mirisi i neuobičajeni odvodni zvuci kod priključenih odvodnih mesta, funkcija ventila se može smatrati propisnom.

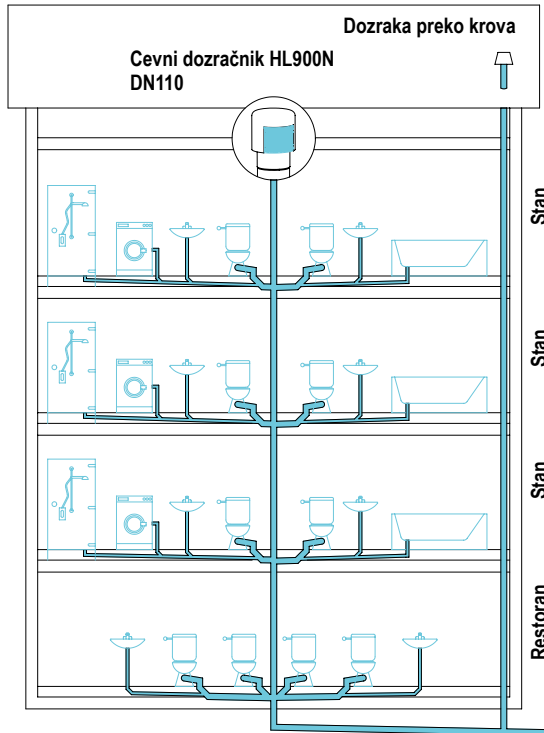
▲ Sigurnost
Za najveću moguću funkcionalnu sigurnost preporučujemo ugradnju samo u prostorima gde je moguće vršiti reviziju ventilacione glave.

Relevantni standardi

EN 12056.....Gravitacioni odvodni uređaji u objektu
EN12380..... Dozračni ventili za odvodne sisteme
DIN 1986-100.....Odvodni uređaji za objekte i zemljišta
ÖNORM B2501.....Odvodni uređaji za objekte

HL Cevni dozračnik – Primer proračuna – Funkcija

Primer proračuna za stambeni objekt sa restoranom
shodno proračunskoj formuli iz EN 12056-2



$$Q_{ww} = K \sqrt{\sum DU}$$

Pojašnjenje:

Q_{ww} = Protok otpadne vode (l/s)

K = Koeficijent vrste korišćenja odvodnog sistema

$\sum DU$ = Ukupna priključna vrednost

Q_a = Potrebna količina vazduha

Stanovi	
6 WC-a sa 7,5 l vodokotlićem	6 x 2,0 l/s = 12 l/s
6 umivaonika	6 x 0,5 l/s = 3 l/s
3 kada	3 x 0,8 l/s = 2,4 l/s
3 tuša	3 x 0,6 l/s = 1,8 l/s
3 veš mašine	3 x 0,8 l/s = 2,4 l/s
ukupno	21,6 l/s

Restoran	
4 WC-a sa 7,5 l vodokotlićem	4 x 2,0 l/s = 8 l/s
2 umivaonika	2 x 0,5 l/s = 1 l/s
ukupno	9 l/s

$$Q_{ww} \text{ stanovi} = 0,5 \times \sqrt{21,6} \text{ l/s} = 0,5 \times 4,65 \text{ l/s} = 2,33 \text{ l/s} (Q_{tot})$$

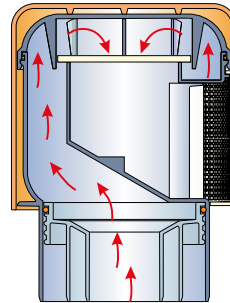
$$Q_{ww} \text{ restoran} = 0,7 \times \sqrt{9} \text{ l/s} = 0,7 \times 3 \text{ l/s} = 2,1 \text{ l/s} (Q_{tot})$$

$$Q_a = 8 \times (Q_{tot} \text{ stanovi} + Q_{tot} \text{ restoran})$$

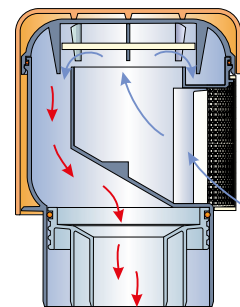
$$Q_a = 8 \times 4,43 \text{ l/s} = \mathbf{35,44 \text{ l/s}}$$

Kapacitet vazdušnog protoka HL900N = 37 l/s

Funkcija



Kod nadpritiska u cevnom odvodnom sistemu dozračni ventil apsolutno onemogućava povrat neprijatnih mirisa. Kanalizacioni gasovi ne mogu izaći.



Kod podpritiska u cevnom sistemu otvori se ventil i protok vazduha stvara izjednačenje pritiska.

Tipični odvodni koeficijenti za korišćenje odvodnog sistema

Neredovno korišćenje kao na primer u stambenim ili poslovnim objektima	0,5
Redovno korišćenje kao naprimer u bolnicama, školama, restoranima, hotelima	0,7
Često korišćenje kao na primer u javnim WC-ima i/ili tuševima	1
Specialno korišćenje kao na primer u laboratorijama	1,2

Izvod iz EN 12056-2 tabela 2


Priključne vrednosti za sistem I

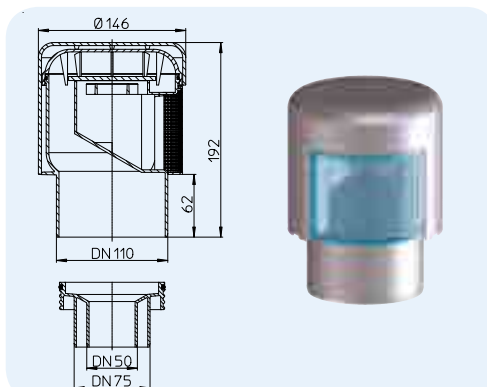
Odvodni predmet	Priključna vrednost DU (l/s)
Umivaonik, bide	0,5
Tuš sa čepom	0,6
Tuš bez čepa	0,8
Kada	0,8
Sudopera	0,8
Mašina za pranje sudova	0,8
Mašina za pranje veša do 6 kg	0,8
Mašina za pranje veša do 12 kg	1,5
WC sa vodokotlićem 7,5 l	2,0
Podni slivnik DN50	0,8
Podni slivnik DN70	1,5
Podni slivnik DN100	2,0

HL Cevni dozračnik – Proizvodi – Podaci

HL900N Cevni dozračnik sa redukcionim komadom

Podaci


Materijal	PP (Polipropilen)	
Priključak	DN110/75/50 muf (utični deo)	
Kapacitet vazdušnog protoka	37 l/s	
Standard	EN 12380, klasa A1 ispitan	
Preporučeno za	Za dozračivanje cevnih grana i za sekundarne vertikale	
Dodatna informacija	sa zamenljivom mrežom protiv insekata (lako za čišćenje), masivnom gumenom mebranom, duplim zidom kućišta (termoizolacija) i redukcionim komadom	

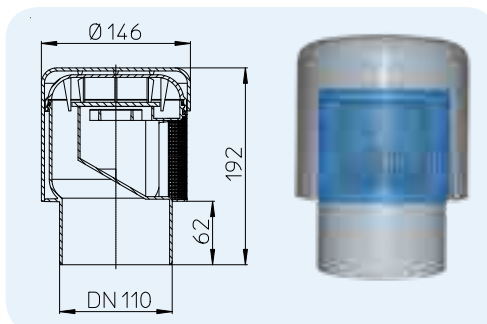


HL-br.	Dimenzija	Težina	EAN	Kom./Pak.
900N	DN110/75/50	550 g	+909001	10

HL900NECO Cevni dozračnik

Podaci


Materijal	PP (Polipropilen)	
Priključak	DN110	
Kapacitet vazdušnog protoka	37 l/s	
Standard	EN 12380, klasa A1 ispitan	
Preporučeno za	Za dozračivanje cevnih grana i za sekundarne vertikale	
Dodatna informacija	sa zamenljivom mrežom protiv insekata (lako za čišćenje), masivnom gumenom mebranom, duplim zidom kućišta (termoizolacija)	

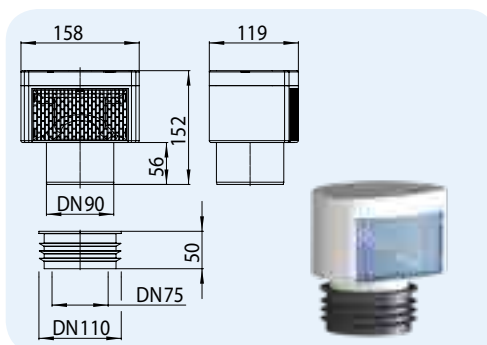


HL-br.	Dimenzija	Težina	EAN	Kom./Pak.
900NECO	DN110	470 g	+016839	10

HL901 Cevni dozračnik

Podaci

Materijal	PP (Polipropilen)	
Priključak	DN75/110 Cevni deo DN90 Muf (utični deo)	
Kapacitet vazdušnog protoka	32 l/s	
Standard	EN 12380, klasa A1 ispitan	
Preporučeno za	Za dozračivanje cevnih grana i za sekundarne vertikale	
Dodatna informacija	sa zamenljivom mrežom protiv insekata (lako za čišćenje), masivnom gumenom mebranom, duplim telom kućišta (termoizolacija), uska izvedba	

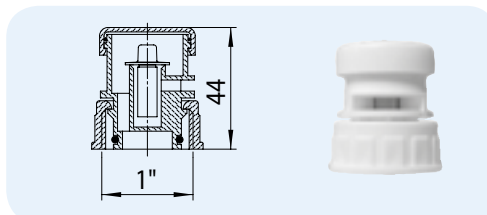


HL-br.	Dimenzija	Težina	EAN	Kom./Pak.
901	DN75/90/110	362 g	+031269	10

HL902 Cevni dozračnik

Podaci

Materijal	PP (Polipropilen)
Priključak	1" unutrašnji navoj
Standard	EN 12380
Preporučeno za	dozračivanje individualnih priključaka

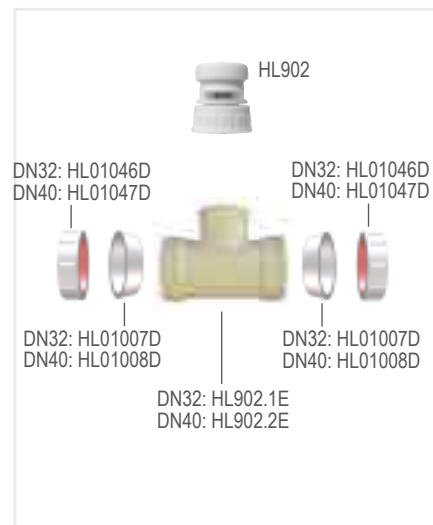
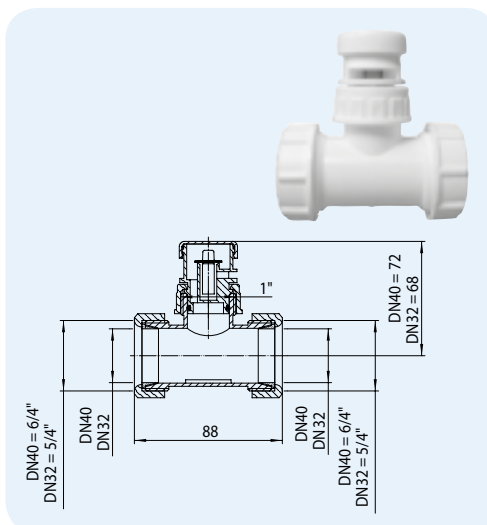


HL-br.	Dimenzija	Težina	EAN	Kom./Pak.
902	1"	30 g	+909025	10

HL902T Cevni dozračnik sa T-komadom

Podaci

Materijal	PP (Polipropilen)
Priključak	HL902T/30: DN30 Cevni deo HL902T/40: DN40 Cevni deo
Standard	EN 12380
Preporučeno za	dozračivanje individualnih priključaka

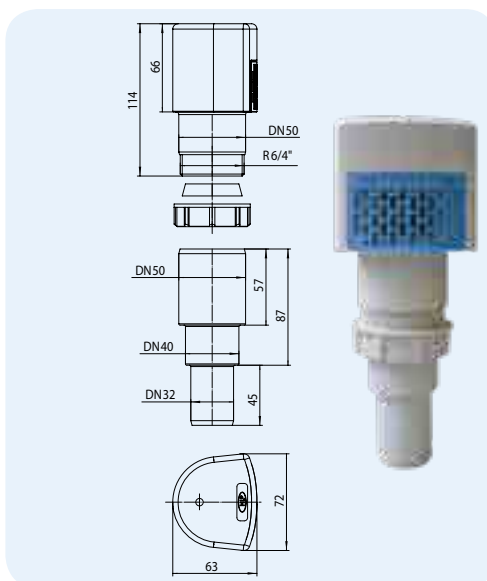


HL-br.	Dimenzija	Težina	EAN	Kom./Pak.
902T/30	DN32 x 1"	75 g	+004836	1
902T/40	DN40 x 1"	80 g	+004850	1

HL903 Cevni dozračnik

Podaci

Materijal	ABS/PP (Polipropilen)	
Priključak	DN32/50 Muf (utični deo) DN40 Cevni deo	
Kapacitet vazdušnog protoka	8 l/s	
Standard	EN 12380, klasa A1 ispitan	
Preporučeno za	Za dozračivanje cevnih grana	
Dodatna informacija	Sa duplim zidom kućišta (termoizolacija), zamenljivom mrežom protiv insekata (lako za čišćenje) i priključnim adapterom	

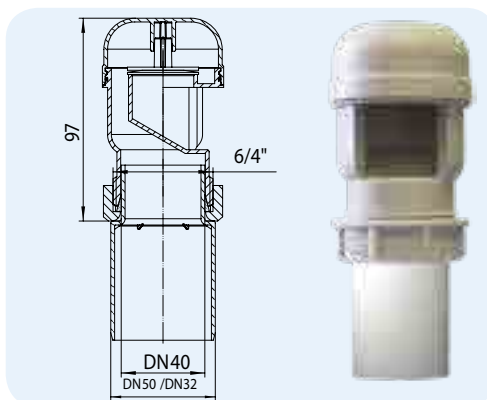


HL-br.	Dimenzija	Težina	EAN	Kom./Pak.
903	DN32/40/50	139 g	+029013	10

HL904 Cevni dozračnik

Podaci

Materijal	PP (Polipropilen)	
Priključak	DN32/50 Muf (utični deo) DN40 Cevni deo	
Kapacitet vazdušnog protoka	5,5 l/s	
Standard	EN 12380, klasa A1 ispitan	
Preporučeno za	Za dozračivanje cevnih grana	
Dodatna informacija	sa priključnim adapterom	

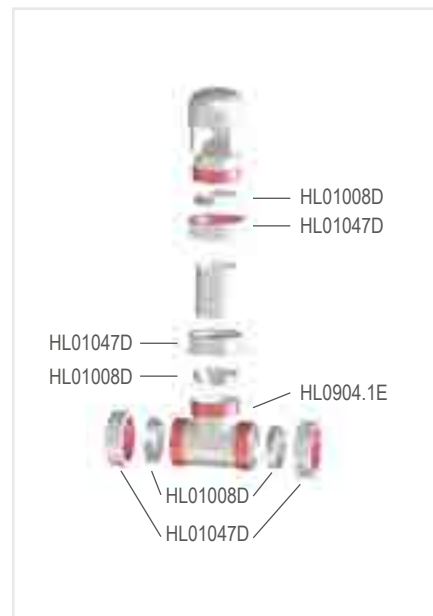
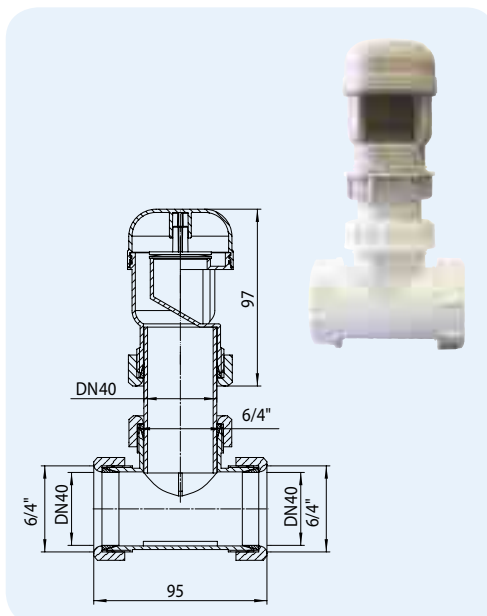


HL-br.	Dimenzija	Težina	EAN	Kom./Pak.
904	DN32/40/50	90 g	+909049	10

HL904T Cevni dozračnik sa T-komadom

Podaci

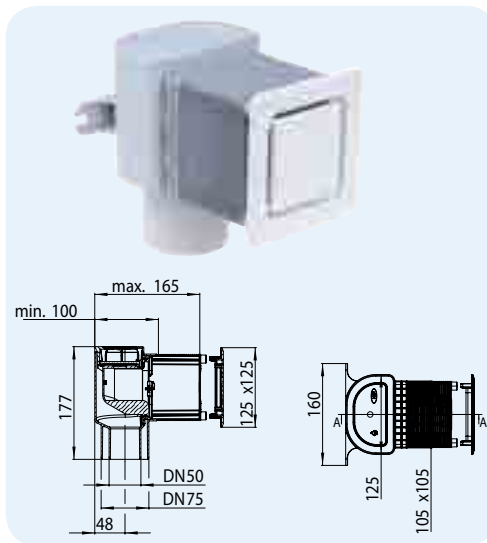
Materijal	PP (Polipropilen)	
Priključak	DN40 Cevni deo	
Kapacitet vazdušnog protoka	5,5 l/s	
Standard	EN 12380, klasa A1 ispitan	
Preporučeno za	Za dozračivanje cevnih grana	
Dodatna informacija	sa zamenljivom mrežom protiv insekata T-komadom i priključnim adapterom	



HL-br.	Dimenzija	Težina	EAN	Kom./Pak.
904T	DN40	136 g	+919048	1

HL905 Ugradbeni cevni dozračnik sa građevinskom zaštitom i poklopcem u kompletu
Podaci

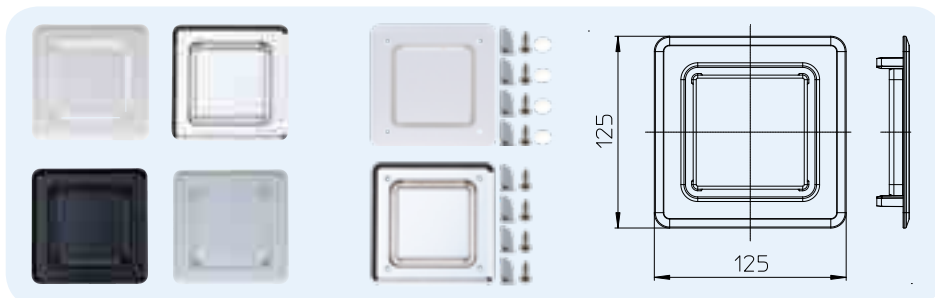
Materijal	PP/ABS	
Priključak	DN50/75	
Kapacitet	13 l/s	
Standard	EN 12380-A2, EN 12056-2	
Preporučeno za	moku i suhu gradnju, za ventilaciju sekundarnih vertikala kao i odvodnih grana udaljenih više od 4m od vertikale. Vraćanje odvodne grane u vertikalu, zbog ventilacije nije više potrebno, EN12056-2	
Dodatna informacija	Sa ugradnjom dozračnog ventila (ventilacionom glavom) na kraju odvodne grane se sprečava mogućnost odsisavanje vode u sifonima. Neprijatni mirisi iz kanalizacije stoga pripadaju prošlosti. Sa izmenjivim umetkom koji omogućava slobodan otvor u odvodnu cev - revizija! Građevinska zaštita za kraćenje ravno sa završnim zidom i belim poklopcem Pogledajte film o ugradnji www.hl.at	



HL-br.	Dimenzija	Poklopac	Težina	EAN	Kom./Pak.
905	DN50/75	belo	383 g	+036011	1
905.0	DN50/75	bez poklopca	336 g	+036066	1

HL905.1, (.2), (.3), (.4) Poklopac za HL905
HL905.1V, (.2V) Poklopac pričvršćen vijcima za HL905
Podaci

Materijal	HL905.1: ABS
Dimenzija	125 x 125 mm
Preporučeno za	HL905



HL-br.	Dimenzija	Boja	Težina	EAN	Kom./Pak.
905.1	125 x 125 mm	belo	47 g	+036080	1
905.1V	125 x 125 mm	belo	78 g	+603814	1
905.2	125 x 125 mm	hrom	47 g	+037117	1
905.2V	125 x 125 mm	hrom	78 g	+603815	1
905.3	125 x 125 mm	crno	47 g	+037124	1
905.4	125 x 125 mm	sivo	47 g	+037131	1

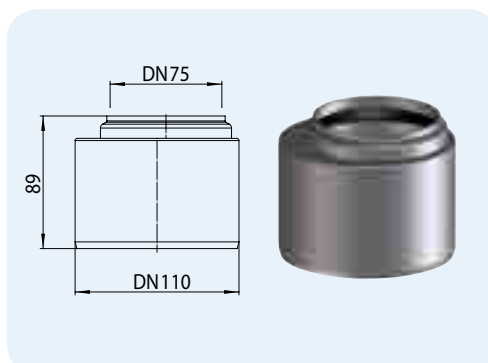


HL Cevni dozračnik – Pribor – Podaci

HL0317.4E Redukcioni komad DN75 x DN110

Podaci

Materijal	PP
Priključak	DN75 muf DN110 cev
Preporučeno	za HL905

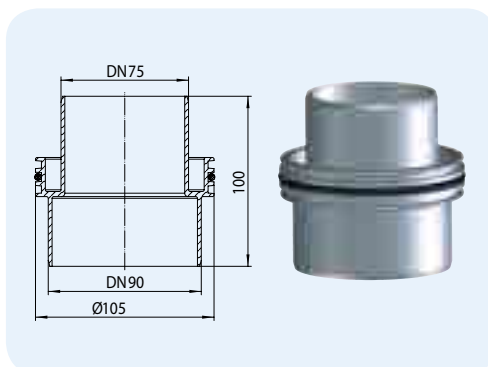


HL-br.	Dimenzija	Težina	EAN	Kom./Pak.
0317.4E	DN75/110		+317042	1

HL990 Redukcioni umetak

Podaci

Materijal	PP (Polipropilen)
Priključak	DN75/90
Preporučeno za	za HL900N (ECO)



HL-br.	Dimenzija	Težina	EAN	Kom./Pak.
990	DN75/90	97 g	+018246	1